

NVD真空乾燥装置

〈バキュームドライヤー〉

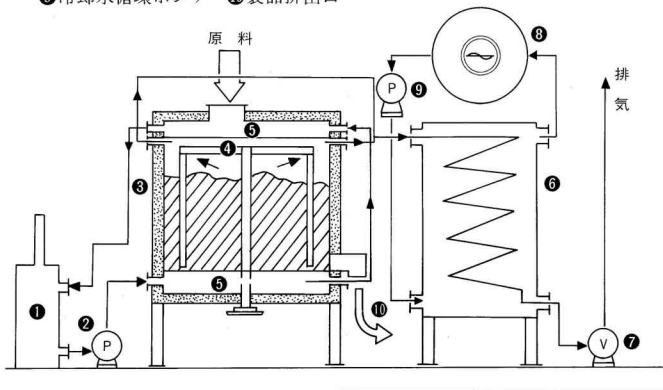


株式会社 **ニッコー**®

NVD真空乾燥装置 〈バキュームドライヤー〉

フローシート

- ① ボイラー ② 温水循環ポンプ ③ 乾燥機本体 ④ 攪拌機
⑤ 熱媒槽 ⑥ 凝縮器 ⑦ 真空ポンプ ⑧ クーリングタワー
⑨ 冷却水循環ポンプ ⑩ 製品排出口



槽本体に投入された原料は、攪拌と熱媒加温により温められ、減圧下において急速に蒸発乾燥が行なわれる。

原料から出た蒸気ガスは、凝縮器に入り、冷却水と熱交換して凝縮する。残ガス及び凝縮液は真空ポンプで吸引され、気液分離して排出される。

特

1.省エネルギー

■真空乾燥であるため、乾燥効率が非常によく、消費燃料が少なくて済みます。

2.無公害

■真空乾燥であるため、装置内からの臭気洩れがまったくなく、排出される臭気ガスの量も他の乾燥装置に比べ非常に少ない。又その濃度も薄いため、ほとんど問題になりません。

■排水は乾燥中に出て来る蒸気の凝縮水であり、量も少なく汚染物質の少ないきれいな排水です。

NVD真空乾燥装置 (バキュームドライヤー)

標準仕様

仕 様 \ 型 式		NVD1-1	NVD1-1.5	NVD1-2	NVD2-3	NVD2-4
欄 段 数		1 段	1 段	1 段	2 段	2 段
原 料 処 理 容 量		2 m ³	3 m ³	4 m ³	6 m ³	8 m ³
原料処理重量(ℓ=0.8)		1,600kg	2,400kg	3,200kg	4,800kg	6,400kg
最大加温熱量		80,000kcal/h	109,000kcal/h	141,000kcal/h	217,000kcal/h	283,000kcal/h
最大燃料消費量		9.2 ℓ/h	12.6 ℓ/h	16.3 ℓ/h	25 ℓ/h	32.7 ℓ/h
設 備 電 力	真 空 ポ ン プ	1.5KW	3.7KW	3.7KW	5.5KW	5.5KW
	攪 拌 機	2.2KW	2.2KW	3.7KW	5.5KW	5.5KW
	ボ イ ラ ー	0.4KW	0.4KW	0.4KW	0.75KW	0.75KW
	温水循環ポンプ	1.5KW	2.2KW	3.7KW	3.7KW	5.5KW
	クーリングタワー	0.3KW	0.5KW	0.75KW	1.0KW	1.1KW
	冷却水循環ポンプ	1.5KW	1.5KW	2.2KW	2.2KW	3.7KW
	計	7.4KW	10.5KW	14.45KW	18.65KW	22.05KW
到 達 真 空 度	-740mmHg	-740mmHg	-740mmHg	-740mmHg	-740mmHg	
最 大 排 ガ ス 量	0.1m ³ /min	0.1m ³ /min	0.1m ³ /min	0.1m ³ /min	0.1m ³ /min	
本 体 槽 内 径	2,400φ	2,800φ	3,200φ	2,800φ	3,200φ	
本 体 槽 高 さ	2,000mm	2,100mm	2,200mm	3,100mm	3,100mm	

※本カタログに記した仕様は、原料含水率85%を乾物含水率15%に乾燥処理する場合であります。

※本カタログに記した仕様は、温水ボイラーを使用した場合で、熱媒ボイラーを使用しますと原料処理量は2倍増加します。

尚、設備改良のため予告なく変更する場合がありますので、ご承知下さい。

徴

3.経済性

- 省エネルギー型であると共に、出来るだけ熱の有効利用を計っているため、燃料は大巾に節約されます。
- 無公害型であるため、脱臭装置或いは排水処理装置が簡単な装置で済みます。
- 乾燥のための水分調整材が一切不要で、ランニングコストが安上りとなり、装置もコンパクトになります。

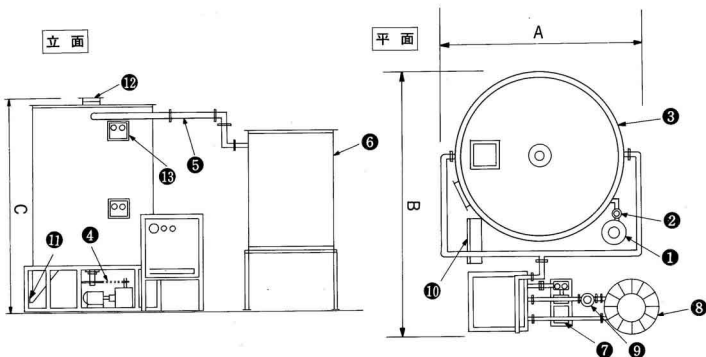
4.広い応用性

- 食品から飼料、廃棄物汚泥、家畜糞尿に到るまで、ほとんどのものが乾燥出来ます。特に低温での乾燥が必要な原料については、適しております。

NVD真空乾燥装置

〈バキュームドライヤー〉

配置例



1	ボイラー	8	クーリングタワー
2	温水循環ポンプ	9	冷却水循環ポンプ
3	乾燥機本体	10	操作盤
4	攪拌機駆動	11	製品排出口
5	真空配管	12	原料投入口
6	凝縮器	13	点検口
7	真空ポンプ		

型 式	寸 法 (mm)		
	A	B	C
NVD1-1	3,200	4,500	2,000
NVD1-1.5	3,800	5,100	2,100
NVD1-2	4,400	5,900	2,200
NVD2-3	3,800	5,100	3,200
NVD2-4	4,400	5,900	3,200

※機種を選定に当たっては、テスト機を用意し、現地実演・社内テストも行い、
資料を提供致します。



株式会社 **ニッコー**

〒442 愛知県豊川市美幸町1丁目71番地

TEL (05338)5-0189代

FAX (05338)4-7796